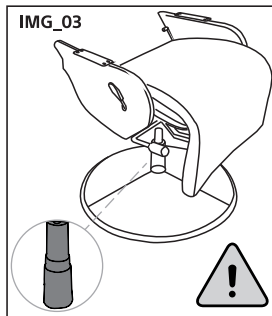
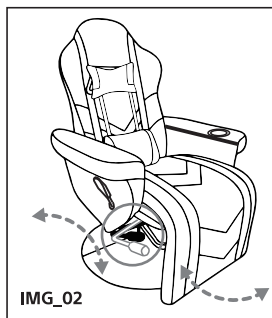
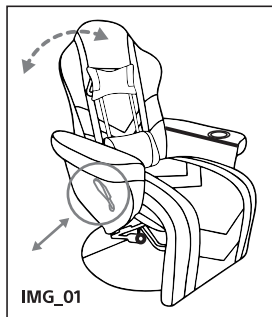


¡ATENCIÓN! Por favor, lea las siguientes advertencias de seguridad ANTES de montar y usar el producto

Para un uso correcto del producto, siga rigurosamente las instrucciones descritas a continuación:

- Guarde este manual para futuras consultas sobre instalación y mantenimiento del producto.
- Utilice el producto únicamente cuando haya sido montado en su totalidad tal y como se describe en este manual y en el mismo orden de montaje. Si el producto presenta algún defecto de fábrica o le falta alguna pieza, NO LO UTILICE y póngase en contacto con nuestro Servicio de Atención al Cliente. • Por favor, guarde el producto fuera del alcance de los niños. Los menores deben estar SIEMPRE supervisados por un adulto.
- No se balancee, no se ponga de pie en el sofá, ni se apoye sobre los reposabrazos.
- Asegúrese SIEMPRE que la base está firmemente anclada al sofá mediante el soporte y utilice el producto en una superficie lisa y nivelada para mayor seguridad.
- Las medidas han sido clasificadas como tipo C según EN 1335-1. • Peso máximo soportado: 140Kg.
- Puede ajustar el ángulo del respaldo hasta 135° usando la palanca de la -IMG_01-. También puede extender el reposapiés utilizando la palanca mostrada en la -IMG_02-.
- No intente reparar o reemplazar el soporte de anclaje entre el sofá y la base, ya que este solo puede sustituirse o repararse por personal especializado -IMG_03-.
- Base de PU con tacos de material PP. Los tacos son adecuados para cualquier tipo de suelo.
- Manténgalo en un lugar seco y seguro. No exponer a la luz solar directa.
- No use disolventes químicos o abrasivos para limpiar la superficie del producto. Para su limpieza general use sólo un trozo de tela blanda y suave (no áspera) humedecida con un poco de agua, si fuese necesario. Las manchas pequeñas se pueden eliminar con un producto de limpieza para tejidos o con una esponja humedecida en una suave solución jabonosa. Para evitar la sequedad, no exponga su Gaming Sofa directamente a la luz del sol.
- No utilice otras partes o piezas que no vengan incluidas con este producto. Utilice únicamente piezas autorizadas por nuestro equipo de Atención al Cliente. El uso de otras piezas no autorizadas en el producto, anula automáticamente su garantía.
- Este producto es ÚNICAMENTE para uso doméstico. Reciclélo adecuadamente, no lanzar en la basura doméstica.

Para más ayuda contacte con nuestro equipo de Atención al Cliente en: soporte@ardistel.com



WARNING! Please read the following security warnings BEFORE assembling and using the product

For a correct product use, strictly follow the instructions below:

- Save this manual in a safe place for future reference about using and maintenance for this product.
- Only use the product when it is completely assembled as described in this manual and using the same steps order. If the product is damaged from factory or any part is missing, DO NOT USE IT and contact our Customer Service team.
- Please, keep the product and its components away from children. Children must be ALWAYS under adult supervision.
- Do not tilt the sofa, do not stand on the seat and never lean over the armrests. ALWAYS make sure that the base is firmly attached to the sofa using the support rod and use the product in a levelled and flat surface to prevent injury.
- The dimensions of this gaming chair are classified as Type C according to EN 1335-1. • Maximum weight supported: 140Kg.
- You can adjust the backrest recliner up to 135° using the lever indicated in picture -IMG_01-. Also, you can extend the footrest using the lever shown in picture -IMG_02-.
- Do not try to replace or repair the support rod, only trained personnel can replace or repair it (see picture -IMG_03-). • PU base with PP material bottom pads. The pads are suitable for any type of floor.
- Keep the product away in a dry and safe place. Do not expose to direct sun light.
- Do not use chemical or abrasive fluids to clean the product. For general cleaning, carefully wipe the product surfaces with a damp & clean cloth slightly moist, if necessary. Light stains on the fabric can be removed with a textile cleaner or a damp sponge and a mild soapy solution. Protect your Gaming Sofa from direct sunlight to prevent drying-out.
- Do not use other assembly parts or tools that are not included with this product. Use only authorized parts from our Customer Service should be used for your safety. Using other assembly parts or tools, avoid the user warranty automatically.
- This product is ONLY for HOME INDOOR use only. Recycle it properly, not into domestic waste.

For further assistance contact our Customer Service team in: soporte@ardistel.com

MODEL/MODELO: A3-30515 V50_30515_082021

Imágenes no contractuales, el producto final puede variar. Especificaciones del producto válidas salvo error tipográfico. Todas las marcas están registradas por sus respectivos dueños. Declaración de Conformidad: <https://www.ardistel.com>
Non contractual pictures, product may vary. Product specifications are valid except for typographical errors. All trademarks are registered by their owners. Declaration of Conformity: <https://www.ardistel.com>



DIMENSIONES / DIMENSIONS

Ancho / Width	83 cm
Altura máxima / Maximum height	107 cm
Ancho del asiento / Seat width	52 cm
Profundidad del asiento / Seat Depth	59 cm
Altura mínima del asiento / Minimum height	47 cm
Ángulo de inclinación / Backrest recliner angle	135°

ardistel®

Distribuido por / Distributed by Ardistel, S.L.
Plataforma Logística PLAZA - C/ Caravis 18-20-22
50197 ZARAGOZA (España) • www.ardistel.com


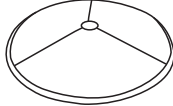
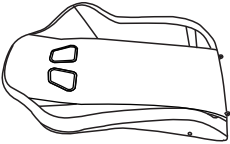

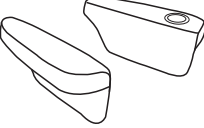

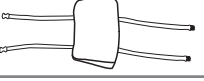




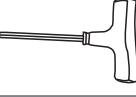
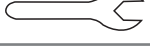

FABRICADO EN CHINA / MADE IN CHINA

BLACKFIRE®



BFX-705 | GAMING SOFA

MOD. REF.: A3-30515

- A x1** 
- B x1** 
- C x1** 
- D x1** 
- E x2** 
- F x1** 
- G x1** 
- H x2**  M8 (55mm)
- I x2**  M8 (25mm)
- J x4**  M6 (20mm)
- K x2** 
- L x1** 
- M x1** 
- N x2** 

INSTRUCCIONES DE MONTAJE / ASSEMBLY INSTRUCTIONS

